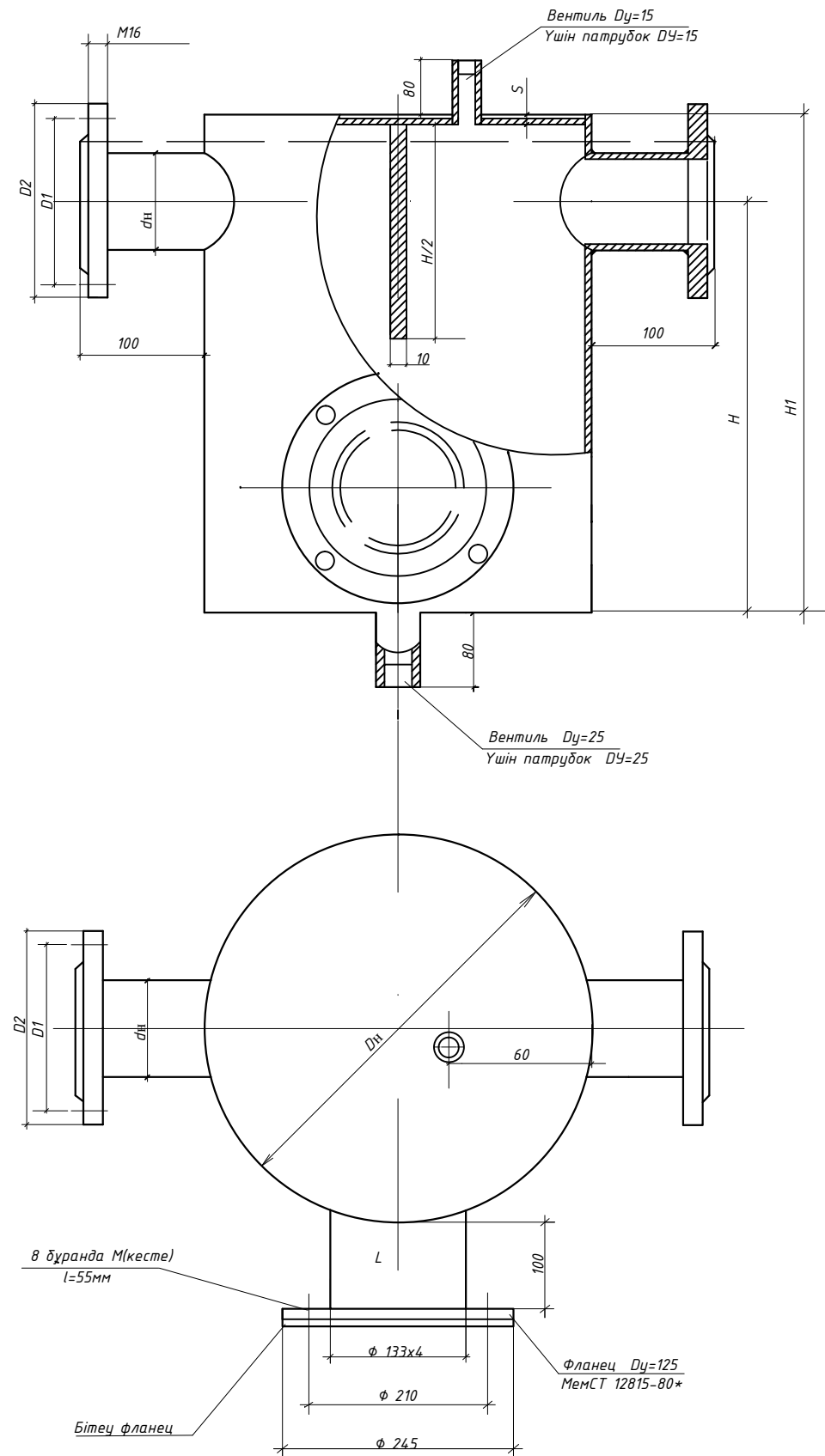


Абоненттік балшық



Негізгі өлшемдер таблицасы

Dу, мм	Өлшемдері (мм)										
	dн	H	H1	Dн	L	S	δ	D1	D2	бұранда Саны	Диаметр
32	38	310	350	219	419	15	10	100	120	4	M16
40	45	310	350	219	419	15	10	110	130	4	M16
50	57	340	400	273	473	15	10	125	140	4	M16
65	76	370	450	325	525	18	10	145	160	4	M16
80	89	370	450	325	525	18	10	160	185	8	M16
100	108	410	500	377	577	20	10	180	205	8	M16
125	133	490	600	426	626	22	10	210	235	8	M16
150	159	580	700	478	678	22	10	240	260	8	M20
200	219	650	800	529	729	22	10	295	315	12	M20